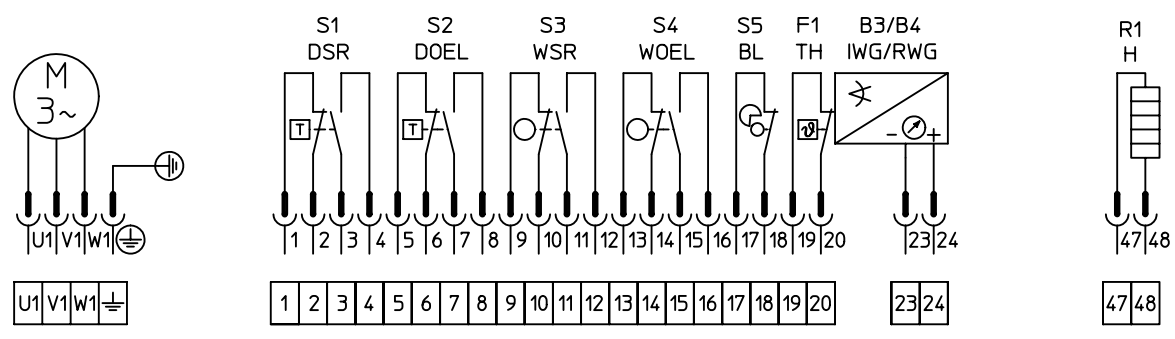


Additional wiring diagrams can be selected (configured) and downloaded in the INTERNET under www.auma.com >Services<.

Für diese Zeichnung gelten die Bestimmungen über den Schutz für Urheberrecht.

Weitere Schaltpläne können im INTERNET unter www.auma.com >Dienstes< ausgewählt (konfiguriert) und heruntergeladen werden.



S1	DSR	Drehmomentschalter, Schließen, Rechtslauf Torque switch, closing, clockwise rotation
S2	DOEL	Drehmomentschalter, Öffnen, Linkslauf Torque switch, opening, counter-clockwise rotation
S3	WSR	Wegschalter, Schließen, Rechtslauf Limit switch, closing, clockwise rotation
S4	WOEL	Wegschalter, Öffnen, Linkslauf Limit switch, opening, counter-clockwise rotation
S5	BL	Blinkgeber / Blinker transmitter
B3	IWG	Induktives Wegaufnehmersystem Inductive position transmitter
B4	RWG	Elektronischer Stellungsgeber Electronic position transmitter
F1	TH	Thermoschalter / Thermoswitches
R1	H	Heizung / Heater

Bei Ex-Antrieben werden an Stelle der Stecker Schraubklemmen/Käfigzugfederklemmen verwendet !
For explosion-proof actuators terminals/cage clamps are used instead of plug/socket connector !

Anschlußplan zeigt den Stellantrieb in Zwischenstellung, Schalter sind nicht betätigt.
Terminal plan shows the actuator in intermediate position, switches are not actuated.

				Datum	12.12.1990	auma [®] WERNER RIESTER GmbH & Co. KG	Legende	Auftragsnummer
				Bearb.	Montoire		/	
				Gepr.	Sehringer		Bestellnummer	
Zust.	Änderung	Datum	Name	Norm		KMS TP150/001	Projekt	